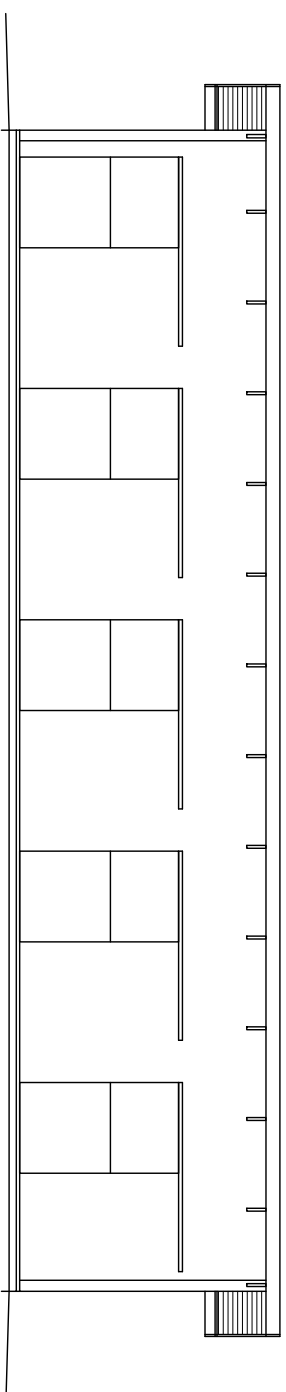
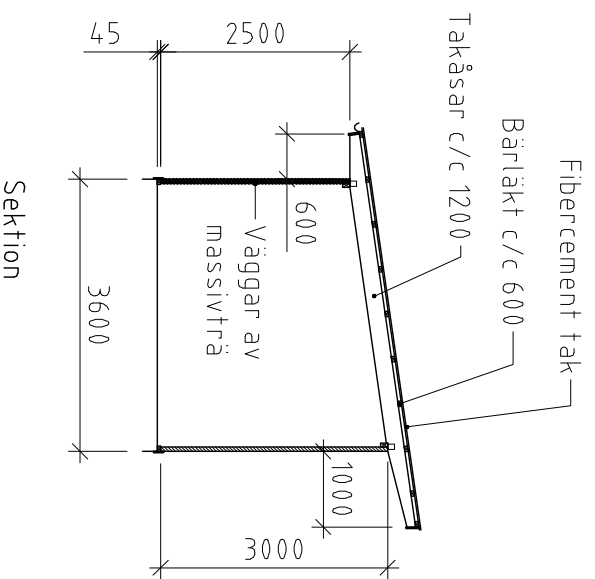


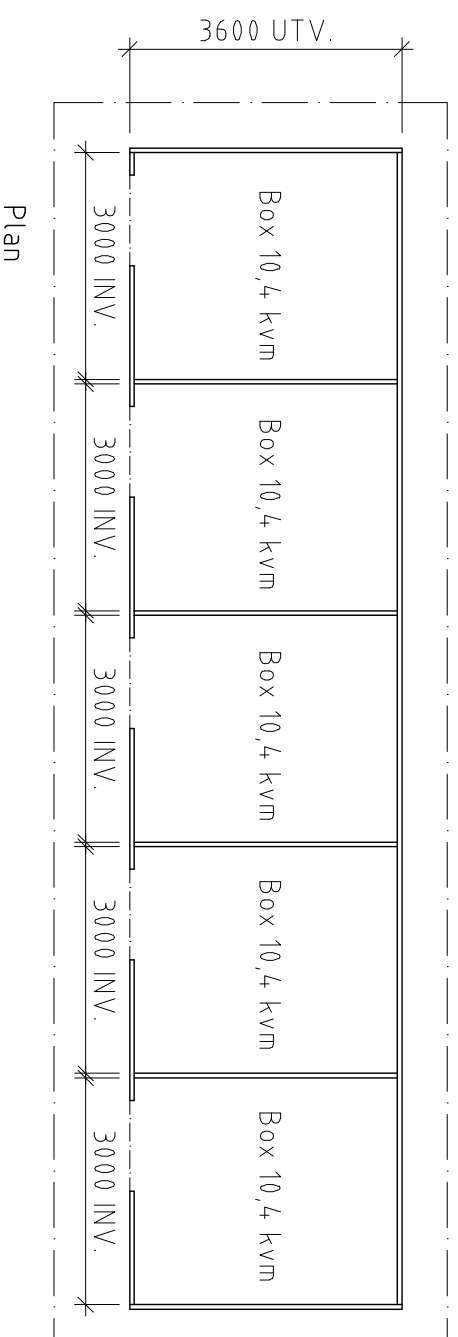
Fasad gavel



Fasad långsida



Sektion



Plan

BET	ANT	ANDRINGEN AVSER	SIGN	DATUM

FÖRSLAG UTE-BOXAR
ISOLERAT STALL MED PULPETTAK
PLAN, SEKTION OCH FASAD

RITAD AV	KONSTRUERAD AV	DATUM	SKALA	UPPDRAGSNUMMER	RITINGSNUMMER	BET
NN		2007-07-09	1:100		A311	