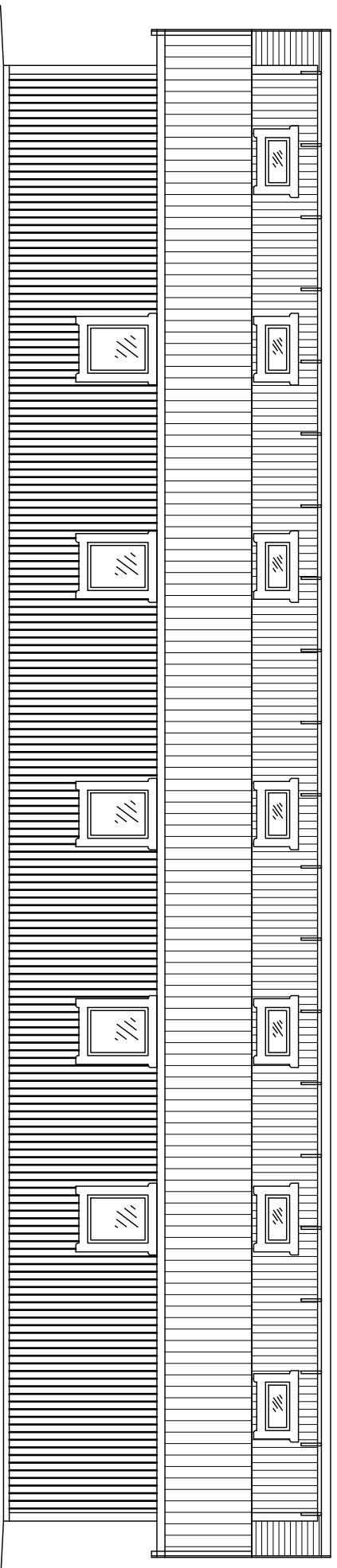
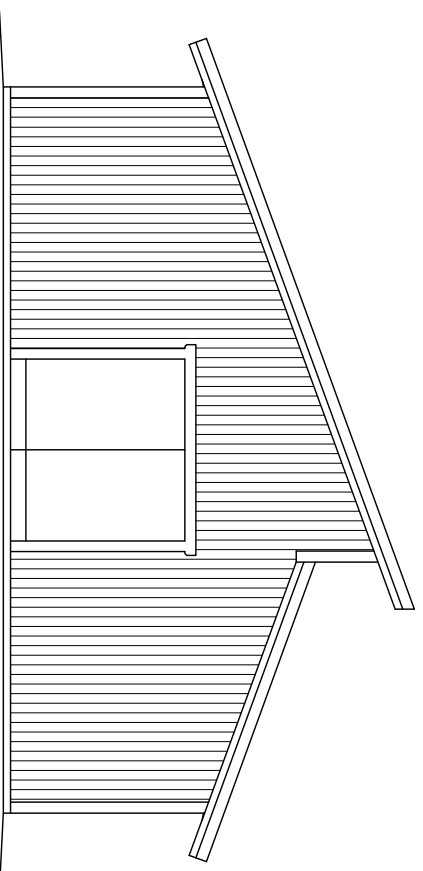


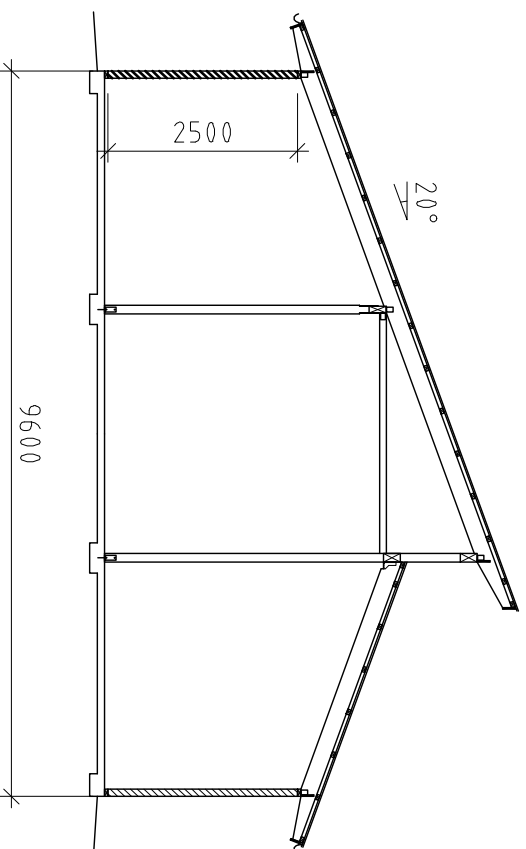
FASAD LÅNGSIDA



FASAD GAVEL



SEKTION



FÖRSLAG STALL 9,6x24 m  
2007-07-05

BET	ANT	ÄNDRINGEN AVSER	SIGN	DATUM

STALLBYGGNAD MED PULPETTAK

PLAN, SEKTION OCH FASAD

SKALA	UPPDRAGSNUMMER	RITNINGSNUMMER	BET
1:100		A201	